

**КРАН ШАРОВЫЙ ПОЛНОПРОХОДНОЙ
С ФЛАНЦЕВЫМ ПРИСОЕДИНЕНИЕМ
КШ-XX-I-I-25
ПАСПОРТ
КЛЯБ 491825.017 ПС**

1. Основные технические данные

1.1 Назначение изделия

Кран шаровый полнопроходной с фланцевым присоединением на номинальное давление PN 2,5 МПа, используемый при виде климатических условий УХЛ 1.1 по ГОСТ 15150 предназначен для перекрытия потоков жидких сред и пара, нейтральных к материалам корпуса в качестве запорной арматуры.

По показателям безопасности Единых санитарно-гигиенических требований краны шаровые соответствуют Единым санитарно-гигиеническим требованиям (протокол испытаний).

1.2 Технические характеристики

Основные технические характеристики приведены в таблице 1:

Таблица 1.

1. Основной конструкционный материал - корпус (проточная часть) - затворные части: - седла - шар (затвор) - уплотнение штока	сталь Ст3пс ГОСТ 380 фторопласт Ф-4 ГОСТ 10007 нержавеющая сталь по ГОСТ 5632 фторопласт Ф-4 ГОСТ 10007
2. Номинальный диаметр DN, мм	
3. Максимальная температура регулируемой среды, °С	
4. Номинальное давление PN, МПа	2,5
5. Класс герметичности затвора по ГОСТ 9544	В. Пробное вещество – «вода»
6. Тип присоединения	фланцевый
7. Масса, кг, не более	см. табл.

Габаритные, установочные и присоединительные размеры приведены в таблице 2 и на рисунке 1

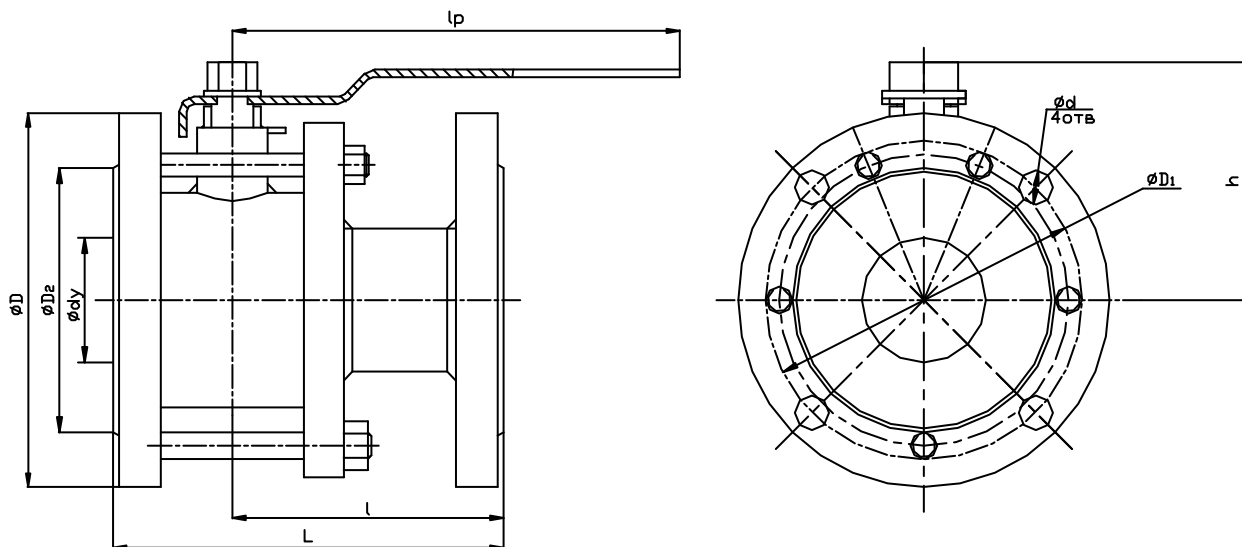


Таблица 2

Наименование показателя	Типоразмер крана		
	КШ-50-I-I-25	КШ-65-I-I-25	КШ-80-I-I-25
Номинальный диаметр DN, мм	50	65	80
Строительная длина L, мм	178	190	205
Присоединительные размеры фланцев			
D, мм	160	180	195
D ₁ , мм	125	145	160
D ₂ , мм	103	122	138
d, мм	17	17	17
Вылет рукоятки от оси поворота затвора lr, мм	225	225	340
Смещение оси поворота вдоль строительной длины l, мм	127	130	135
Высота вылета рукоятки h, мм	108	120	137
Масса крана, кг, не более	9	12,5	15,5

2. Комплектность

В комплект поставки входят:

- кран соответствующего исполнения
- паспорт
- руководство по эксплуатации

3. Ресурсы, срок службы и хранения

Для крана установлены следующие показатели надежности:

- средняя наработка на отказ не менее 10000 часов;
- средний срок службы не менее 10 лет.

Кран может храниться в упакованном виде в течение 24 месяцев с момента изготовления, при длительном хранении (до 2-х лет) кран должен находиться в упаковке изготовителя.

Условия хранения по группе 4(Ж2) по ГОСТ 15150. Наличие в воздухе паров кислот, щелочей и прочих агрессивных сред вызывающих коррозию не допускается.

4. Свидетельство о приемке

Кран КШ- _____-I-I-25 ТУРБ 300008266.015-2004 заводской номер _____ изготовлен и принят в соответствии с обязательными требованиями действующей технической документации и признан годным для эксплуатации.

Штамп ОТК

_____ дата выпуска

5. Свидетельство об упаковке

Кран КШ- _____-I-I-25 ТУРБ 300008266.015-2004 заводской номер _____ упакован изготовителем согласно требованиям, предусмотренным в действующей технической документации.

Упаковщик _____ (штамп) Дата упаковки _____

6. Гарантии изготовителя

Изготовитель гарантирует соответствие крана требованиям технической и эксплуатационной документации при соблюдении потребителем условий транспортировки, хранения, монтажа и эксплуатации.

Гарантийный срок эксплуатации 24 месяца со дня ввода в эксплуатацию. При отсутствии данных в паспорте о начале эксплуатации гарантийный срок исчисляется со дня выпуска крана изготовителем.

В течение гарантийного срока все обнаруженные неисправности по вине изготовителя устраняются за счет изготовителя.

Изготовитель вправе вносить изменения в конструкцию не ухудшающие характеристики и надежности кранов.

7. Отметка о вводе в эксплуатацию

Кран КШ- _____-I-I-25 ТУРБ 300008266.015-2004 заводской номер _____ введен в эксплуатацию

_____ (число, месяц, год)

_____ (наименование монтажной организации)

_____ (подпись ответственного лица)

_____ (Ф.И.О. и должность)

**КРАН ШАРОВЫЙ ПОЛНОПРОХОДНОЙ
С ФЛАНЦЕВЫМ ПРИСОЕДИНЕНИЕМ
КШ-XX-I-I-25
РУКОВОДСТВО ПО ЭКСПЛУАТАЦИИ
КЛЯБ 491825.017 РЭ**

Настоящее руководство по эксплуатации, объединенное с инструкцией по монтажу, является документом содержащим сведения о конструкции крана шарового КШ-XX-I-I-25 на номинальное давление PN 2,5 МПа.

РЭ позволяет ознакомиться с устройством и устанавливает правила эксплуатации, соблюдение которых обеспечивает поддержание крана в постоянной готовности к действию.

1 ОПИСАНИЕ И РАБОТА

1.1 Назначение

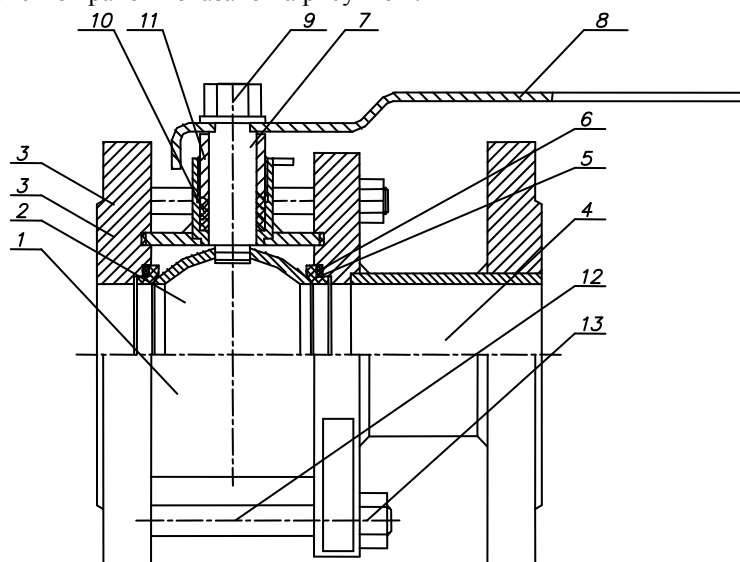
1.1.1 Кран шаровый КШ-XX-I-I-25 полнопроходной с фланцевым присоединением на номинальное давление PN 2,5 МПа предназначен для перекрытия жидких сред и пара, нейтральных к материалам проточной части в качестве запорной арматуры.

1.1.2 Установка на трубопровод – в любом положении удобном для доступа к рукоятке управления. Направление потока среды через кран – безразлично. Положение рукоятки управления в открытом состоянии крана – вдоль оси затвора

1.1.3 Основные технические характеристики кранов приведены в паспорте на них.

1.2 Устройство и работа

Устройство кранов показано на рисунке 1.



- Где: 1 – Корпус
2 – Затвор (шар)
3 – Фланец
4 – Катушка
5 – Седло
6 – Кольцо уплотнительное
7 – Ось поворотная
8 – Рукоятка
9 – Гайка
10 – Манжета уплотнительная
11 – Гайка поджимная
12 – Шпилька стягивающая
13 – Гайка

Рисунок 1. Общее устройство крана

Перекрытие среды происходит сферической поверхностью затвора 2, выполненного в виде шара из коррозионностойкой стали, в контакте с седлами 5 из фторопласта при его повороте перпендикулярно оси потока. Поджим седел сферической поверхности затвора осуществляется за счет упругости уплотнительных колец 6, изготовленных из термостойкой резины. Герметизация корпуса 1 с фланцем 3 и катушкой 4 осуществляется паронитовыми прокладками, не указанными на рисунке, за счет затяжки стяжных шпилек 12. Герметизация поворотной оси 7 осуществляется набором фторопластовых манжет 10 за счет поджима гайкой 11. Поворотная рукоятка 8 закрепляется на оси 7 гайкой 9. Перекрытие происходит при повороте рукоятки по часовой стрелке перпендикулярно оси потока.

2 ИСПОЛЬЗОВАНИЕ ПО НАЗНАЧЕНИЮ

2.1 Общие указания.

2.1.1 К монтажу, эксплуатации и обслуживанию допускается персонал, обслуживающий систему, изучивший устройство крана, требования инструкции по эксплуатации и имеющий навыки работы с ним.

2.2 Эксплуатационные ограничения.

2.2.1 Кран допускается использовать в системах с параметрами (давлением и температурой) не превышающими паспортных данных на кран.

2.2.2 Запрещается эксплуатация крана при отсутствии ЭД.

2.3 Подготовка к использованию.

2.3.1 Перед установкой крана на трубопровод - произвести промывку и продувку трубопроводов системы.

2.3.2 Перед монтажом крана следует проверить:

состояние упаковки, комплектность поставки, наличие эксплуатационной документации, состояние внутренних поверхностей крана и трубопровода, доступных для визуального осмотра, состояние крепежных соединений и плавность перемещения рукоятки поворота затвора.

2.3.3 При монтаже кранов в систему для подвески и других работ следует использовать магистральные фланцы и наружную поверхность корпуса крана, запрещается для этих целей использовать рукоятку поворота затвора.

2.3.4 При установке кранов на трубопровод необходимо, чтобы фланцы трубопровода были установлены без перекосов.

2.3.5 Место установки кранов в системе должно предусматривать положение и пространство, необходимое для удобного пользования рукояткой поворота затвора.

2.3.6 Место установки крана должно обеспечивать условия для проведения технического осмотра и ремонта.

2.3.7 Перед пуском системы, непосредственно после монтажа, кран должен быть открыт. Открытие крана производится установкой рукоятки вдоль оси протока при повороте её против часовой стрелки до упора.

2.4 Порядок использования.

2.4.1. Во избежание появления гидроударов в системе и, как следствие, возникновения повышенных нагрузок, закрытие и открытие крана следует осуществлять плавным поворотом рукоятки управления затвором из одного крайнего положения в другое. Поворот рукоятки следует осуществлять от упора до упора ограничителя положения.

2.4.2 При управлении краном, используемым в системах со средами имеющими высокие температуры, необходимо соблюдать меры предосторожности и применять теплоизолирующие материалы для захвата рукоятки (рукавицы, ветошь и т.п.), во избежание получения ожогов от нагретых частей крана.

2.4.3 После установки кранов шаровых рекомендуется подтянуть резьбовые соединения и уплотнения.

2.4.4 При эксплуатации необходимо не реже одного раза в месяц производить проворот затвора с целью предотвращения образования накипеобразных отложений на затворе.

3 ТЕХНИЧЕСКОЕ ОБСЛУЖИВАНИЕ

3.1 Общие указания.

3.1.1 Периодичность технического обслуживания крана должна быть согласована с периодичностью технического обслуживания системы.

3.1.2 Во время эксплуатации следует производить периодические осмотры (регламентные работы), с целью проверки общего состояния крана и герметичности мест соединений и уплотнений.

3.1.3 Производить очистку затвора и седел крана от отложений и накипи при возрастании усилия на рукоятке поворота и снижении класса герметичности затвора.

3.2 Меры безопасности.

3.2.1 При выполнении работ по техническому обслуживанию и ремонту крана установленного в системе необходимо соблюдать меры предосторожности в соответствии с правилами техники безопасности, установленными для данного помещения или объекта, пользоваться «Правилами устройства и безопасной эксплуатации пара и горячей воды» и ГОСТ 12.2.063.

3.2.2 Для обеспечения безопасности работы

ЗАПРЕЩАЕТСЯ:

а) снимать кран с трубопровода при наличии в нем избыточного давления и рабочей среды;

б) производить работы по устранению неисправностей (кроме подтяжки сальникового уплотнения поворотной оси) при наличии давления среды в трубопроводе.

в) применять ключи по размеру больше, чем это требуется для крепежа в каждом конкретном случае и удлинители к ним.

3.3 Порядок технического обслуживания.

3.3.1 При техническом обслуживании крана и его ремонте производится проверка плавности поворота рукоятки затвора из одного крайнего положения в другое, его частичная или полная разборка и сборка с целью очистки затвора и седел крана от отложений и накипи.

Очистку от отложений необходимо производить с применением химических средств, предназначенных для этих целей, при этом необходимо пользоваться мягкой ветошью. Во избежание ухудшения степени герметичности за счет снижения чистоты прилегающих поверхностей затворных частей запрещается производить очистку механическими методами с применением твердых тел и материалов, вызывающих ухудшение чистоты поверхностей затворных частей.

4 ПРАВИЛА ХРАНЕНИЯ

4.1 Кран может храниться в упакованном виде в течение 24 месяцев с момента изготовления.

4.2 При длительном хранении кран должен находиться на складах в упаковке изготовителя в условиях, соответствующих группе 4(Ж2) по ГОСТ 15150.

4.3 В местах для хранения не должно быть паров кислот, щелочей и прочих агрессивных сред, вызывающих коррозию.

4.4 Хранение должно производиться с соблюдением норм пожарной безопасности.

5 ТРАНСПОРТИРОВАНИЕ КРАНОВ

5.1 Кран транспортируется всеми видами транспорта в соответствии с правилами перевозки грузов, действующих на данном транспорте. Условия транспортирования кранов в упаковке изготовителя должны соответствовать группе 4 (Ж2) по ГОСТ15150.

5.2 При транспортировании должна быть предусмотрена защита от прямого попадания атмосферных осадков и пыли.

5.3 При погрузке и разгрузке не допускается бросать и кантовать кран.

6 УТИЛИЗАЦИЯ ИЗДЕЛИЯ

6.1 Кран, непригодный к эксплуатации, подлежит утилизации в установленном порядке.